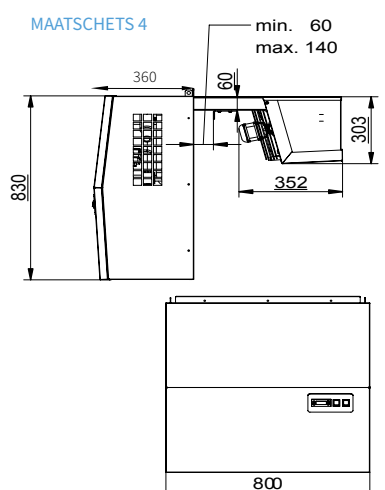
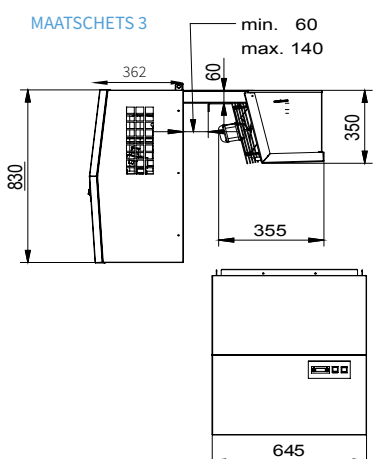
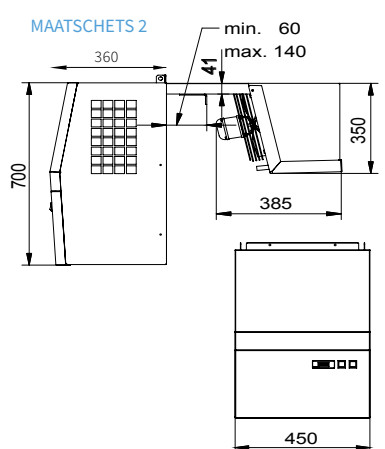
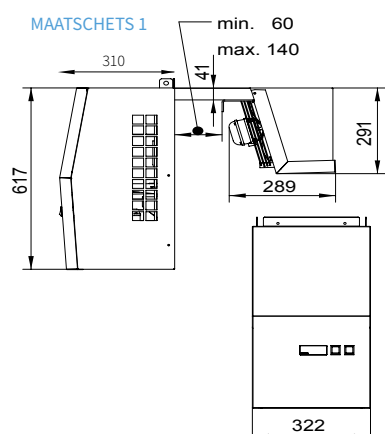


Inhangunits stekkerklaar voor koel- en vriescellen



- Inhangunit: wordt over de wand van de cel geschoven waarbij het dak omhoog moet.
- Temperatuurbereik koeling: -2°C / +5°C
- Temperatuurbereik diepvries: -18°C / -22°C
- Buitenzijde voorzien van gecoate staalplaat
- Automatische heetgasontdooiing

- Dooiwaterverdamping in buitenunit
- Voorzien van Carell regelpaneel
- Verlichting dmv bull-eye aan buitenzijde verdampers (ongemonteerd meegeleverd)
- Unit mag niet in zijn eigen warmte draaien

KBAR.. TNE (A = inhangunit, TN = koelunit, E = hermetische compressor)

KBAR.. BTE (A = inhangunit, BT = vriesunit, E = hermetische compressor)

KBAR- inhangunits koeluitvoering

Art.nr.	Omschrijving	Maatschets	Koelcap.* / Watt	Celinhoud tot max. / m ³	Gewicht / kg	Aansluitwaarde
KTNA021	KBA08TNEM	1	691	3,3	37	230V / 50Hz
KTNA031	KBA11TNEM	2	983	5,8	58	230V / 50Hz
KTNA032	KBA13TNEM	2	1149	7,4	60	230V / 50Hz
KTNA051	KBA17TNEM	2	1260	8,6	64	230V / 50Hz

Grotere modellen, zie www.veld.nl

KBAR- inhangunits vriesuitvoering

Art.nr.	Omschrijving	Maatschets	Koelcap.** / Watt	Celinhoud tot max. / m ³	Gewicht / kg	Aansluitwaarde
KBTA030	KBA10BTEM	2	790	6,4	65	230V / 50Hz
KBTA040	KBA13BTEM	2	883	7,5	70	230V / 50Hz
KBTA052	KBA18BTET	3	1437	15,3	100	380V / 50Hz
KBTA070	KBA27BTET	4	1892	22,6	110	380V / 50Hz

Grotere modellen, zie www.veld.nl

* bij 0°C celtemperatuur en 32°C omgevingstemperatuur

** bij -20°C celtemperatuur en 32°C omgevingstemperatuur

Capaciteit bij celinhoud met panelen van 80mm. isolatiedikte. Bij hogere omgevingstemperaturen, neem contact op voor het juiste advies

Montagekosten / plaatsingskosten op aanvraag.

Voor een koelcel is het mogelijk een vorstbeveiliging toe te passen. Door middel van een thermostaat wordt een verwarmingselement ingeschakeld dat er voor zorgt dat de temperatuur niet te laag wordt.

Gatmaat in mm

Maatschets 1	2 x 40 x 45
Maatschets 2	2 x 40 x 45
Maatschets 3	2 x 50 x 65
Maatschets 4	2 x 50 x 65

