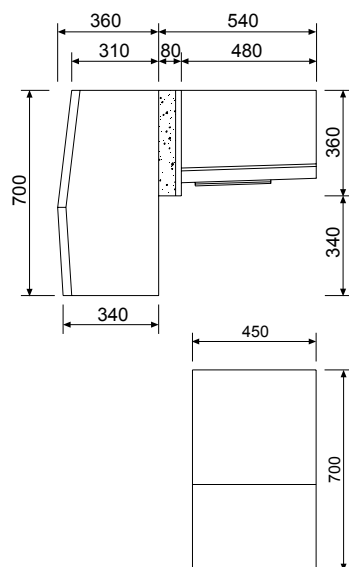
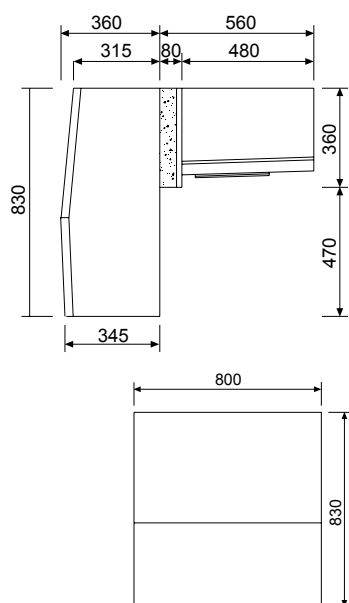
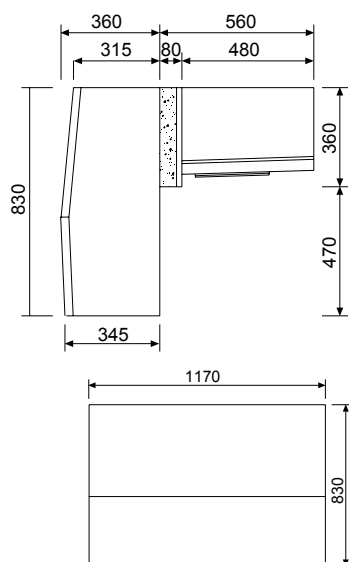


## Insteekunits stekkerklaar voor koel- en vriescellen

**MAATSCHETS 1**

**MAATSCHETS 2**

**MAATSCHETS 3**


- Insteekunit: wordt in de wand van de cel geschoven
- Temperatuurbereik koeling : -2°C / +5°C
- Temperatuurbereik diepvries: -18°C / -22°C
- Buitenzijde voorzien van gecoate staalplaat
- Automatische heetgasontdooing
- Dooiwaterverdamping in buitenunit
- Voorzien van Carell regelpaneel
- Verlichting dmv bull-Eye aan buitenzijde verdamper (ongemonteerd meegeleverd)
- Unit mag niet in zijn eigen warmte draaien

KBF .. TNE (F = insteekunit, TN = koelunit, E = hermetische compressor)

KBF .. BTS (F = insteekunit, BT = vriesunit, S = semi-hermetische compressor)

### KBF - insteekunits koeluitvoering

Art.nr.	Omschrijving	Maatschets	Koelcap.* / Watt	Celinhoud tot max. / m <sup>3</sup>	Gewicht / kg	Aansluitwaarde
<b>KTNF010</b>	KBF11TNEM	1	983	5,8	58	230V / 50Hz
<b>KTNF021</b>	KBF14TNEM	1	1149	7,4	60	230V / 50Hz
<b>KTNF030</b>	KBF17TNEM	1	1260	8,6	64	230V / 50Hz
<b>KTNF040</b>	KBF18TNEM	2	1956	16,7	90	230V / 50Hz

Grotere modellen, zie [www.veld.nl](http://www.veld.nl)

### KBF- insteekunits vriesuitvoering

Art.nr.	Omschrijving	Maatschets	Koelcap.** / Watt	Celinhoud tot max. / m <sup>3</sup>	Gewicht / kg	Aansluitwaarde
<b>KBTF021</b>	KBF13BTEM	1	883	7,5	70	230V / 50Hz
<b>KBTF030</b>	KBF14BTET	2	1533	16,6	96	380V / 50Hz
<b>KBTF080</b>	KBF23BTST	2	1859	22,2	106	380V / 50Hz
<b>KBTF041</b>	KBF21BTET	2	1892	22,6	108	380V / 50Hz

Grotere modellen, zie [www.veld.nl](http://www.veld.nl)

\* bij 0°C celtemperatuur en 32°C omgevingstemperatuur

\*\* bij -20°C celtemperatuur en 32°C omgevingstemperatuur

Capaciteit bij celinhoud met panelen van 80mm. Isolatie dikte.  
Bij hogere omgevingstemperaturen, neem contact op voor het juiste advies

### Montagekosten / plaatsingskosten op aanvraag.

#### Bij toepassing op aanhangwagens wordt de unit aangepast, meerprijs per type op aanvraag.

Buitenopstelling bij omgevingstemperatuur van 12°C is mogelijk met een winterregeling  
De unit wordt dan voorzien van carterverwarming waarbij er een toerenregelaar op de condensor komt en de elektronica verwarmd wordt. Winterregeling is alleen op aanvraag leverbaar bij KBF modellen.

Voor een koelcel is het mogelijk een vorstbeveiliging toe te passen. Door middel van een thermostaat wordt een verwarmingselement ingeschakeld dat er voor zorgt dat de temperatuur niet te laag wordt.

### Gatmaat in mm

Maatschets 1	<b>420 x 370</b>
Maatschets 2	<b>770 x 370</b>
Maatschets 3	<b>1130 x 370</b>

