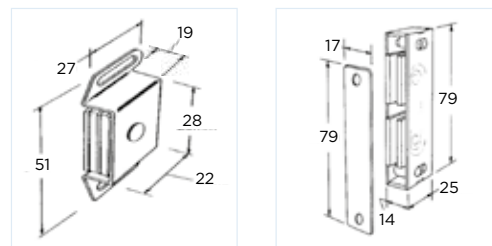


SLUITINGEN

Magneetsluitingen met dubbele magneet

- ▶ verzinkt staal
- ▶ verborgen magneten
- ▶ voor opbouw
- ▶ stalen rugplaat meegeleverd
- ▶ **HWL-5021**: voor intensief gebruik
- ▶ verpakking: 24 st/doos

Art. nr.	ACO	trekkracht	magneten
HWL-5020	M30-5920	+/- 9 kg	2
HWL-5021	M32-2401	+/- 13,6 kg	2



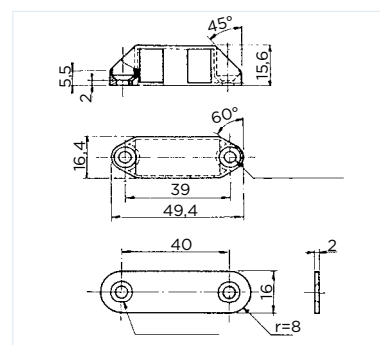
Magneetsluitingen

- ▶ Zamak, vernikkeld
- ▶ hittebestendig tot 225°C
- ▶ voor opbouw
- ▶ **HWL-5202**: voor inbouw
- ▶ verpakking: 20 st/doos; **HWL-5203**: 10 st/doos

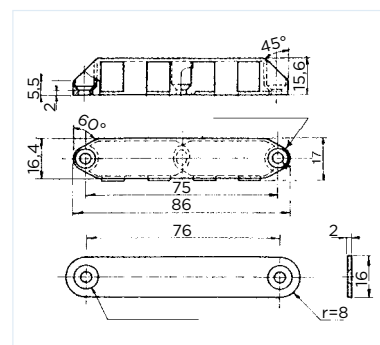
Art. nr.	ACO	trekkracht	magneten
HWL-5103	LM5103	+/- 4 kg	2
HWL-5203	LM5203	+/- 8 kg	4
HWL-5202	LM5202	+/- 8 kg	4



HWL-5103



HWL-5203



HWL-5202

