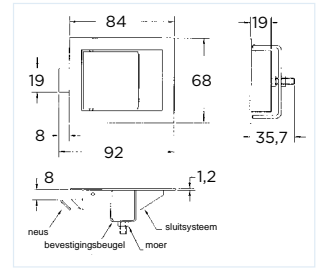


SLUITINGEN

Paddle Latch inbouwsluiting

- ▶ RVS AISI 304 (geborsteld)
- ▶ robuust
- ▶ eenvoudige montage
- ▶ ideaal voor o.a. transportwagens
- ▶ eenvoudige onderhoud
- ▶ verpakking: 50 st/doos

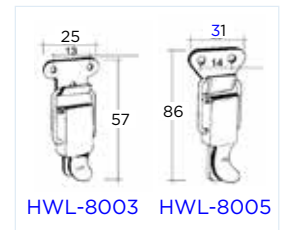


Art. nr.	ACO	info
HWL-2000	P90-2000	Paddle Latch inbouwsluiting

Koffersloten in RVS

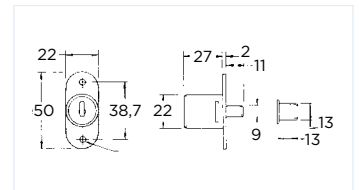
- ▶ RVS AISI 304
- ▶ verpakking: 24 st/doos

Art. nr.	ACO	Ø gaten
HWL-8003	M10-8332	3
HWL-8005	M10-8333	5



Vernikkeld induwslot

- ▶ voor elkaar overlappende deuren van 11 mm dikte en meer
- ▶ met gemakkelijk te installeren "inklik"-grendelbeugel
- ▶ cilinder kan niet van huls verwijderd worden zonder sleutel
- ▶ tuimelslot
- ▶ verpakking: 24 st/doos

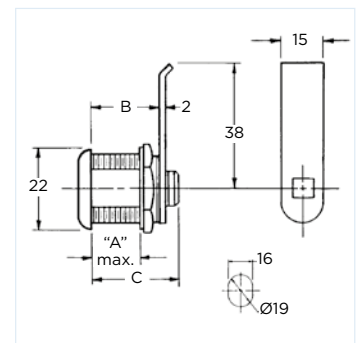


Art. nr.	ACO	info
HWL-0011	P20-0490	vast te schroeven

Tuimelsloten voor lades

- ▶ voorfront in RVS
- ▶ 4 cilinderdiktes leverbaar
- ▶ geschikt voor materiaaldiktes tot 30 mm
- ▶ sleutel verwijderbaar in gesloten of open positie
- ▶ geleverd met 2 messing sleutels per slot
- ▶ krukken draaien in halve cirkel van 180°
- ▶ verpakking: 24 st/doos

Art. nr.	ACO	A	B	C
HWL-6007	P30-4750	7	16	22
HWL-6017	P30-4760	17	22	28
HWL-6024	P30-4770	24	28	35
HWL-6028	P30-4780	28	35	41



De sleutels zijn identiek voor elk type slot. Dit betekent dat wanneer men bijvoorbeeld 3 stuks koopt, alle sleutels passen op de sloten. Krukken die slechts 90° draaien op vraag verkrijgbaar.