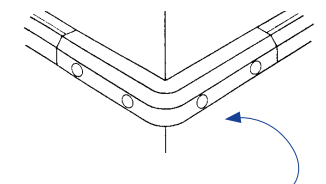
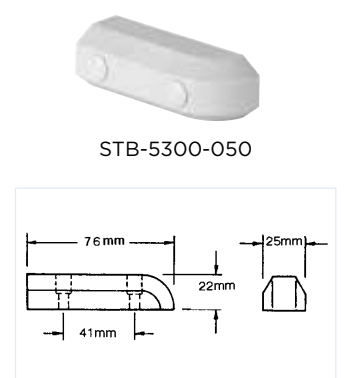
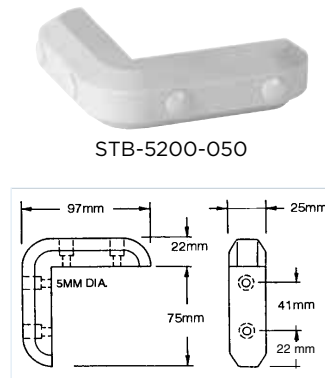
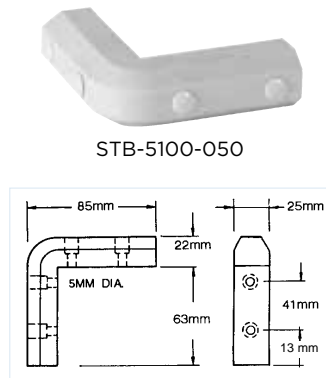
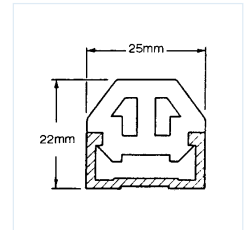


Linum rubberen bumpersysteem

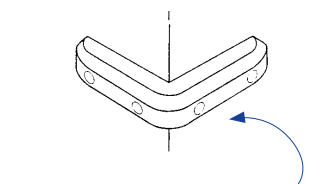
Eenvoudig en duurzaam bumpersysteem om te voorkomen dat karren en andere mobiele apparaten schade toebrengen aan wanden of meubilair. De stevige constructie bestaat uit een grijze PVC bumperstrip die in een aluminium basisprofiel geclipst wordt. De hoek- en eindstukken werden speciaal ontworpen om onderbrekingen te vermijden. Hierdoor loopt de stootband steeds aan één stuk door voor een optimale bescherming.

- ▶ bumpersysteem bestaande uit 2 delen:
 - geëxtrudeerd aluminium basisprofiel
 - grijze PVC bumperstrip
- ▶ bumperstrips op lengtes van 3050 mm
- ▶ hoek- en eindstukken voorzien van afdekluggen om de schroefgaten te bedekken
- ▶ bevestigingsgaten: Ø5 mm
- ▶ temperatuurbereik: -25°C tot +70°C

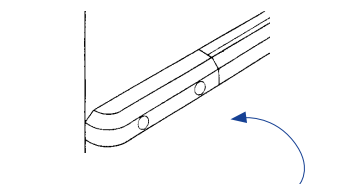
Art. nr.	ACO	info	st/doos
STB-5000-050	C65-2120	bumperstrip (2-delig) - L = 3050 mm	10 lengtes
STB-5100-050	C65-5090	hoekverbinding incl. afdekluggen	10
STB-5200-050	C65-1010	stoothoek incl. afdekluggen	24
STB-5300-050	C65-5000	eindstuk incl. afdekluggen	10
STB-5900-050	C65-X100	losse afdeklug voor schroefgaten	10



toepassing: hoekverbinding voor rechte stootbanden



toepassing: stoothoek



toepassing: eind- of kopstuk voor rechte stootbanden

