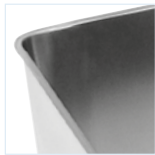


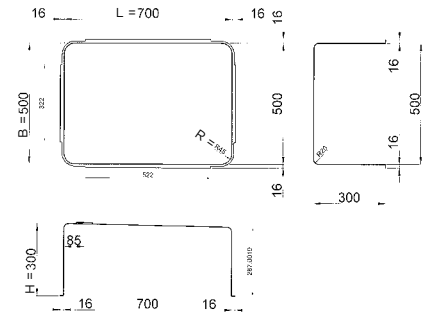
SPOELBAKKEN



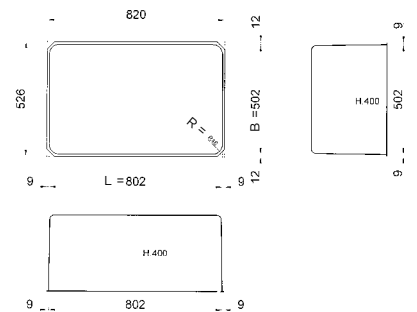
inlas zonder overloop



inlas zonder overloop



LCL-4332 / LCL-4232



LCL-4340 / LCL-4240

Linum grote rechthoekige inlasspoelbakken - zonder overloop

- ▶ RVS AISI 304
- ▶ handgelast (LCL-4332 & LCL-4232)
- ▶ in 1 stuk diepgetrokken (LCL-4340 & LCL-4240)
- ▶ inbouwopening = afmetingen + 2 mm
- ▶ zonder overloop: afvoeropening links of rechts verwisselbaar
- ▶ geschikt om GN1/1 bak in te hangen

afvoeropening links	afvoeropening links	afvoeropening rechts	afvoeropening rechts	afmetingen (LxBxH)			flens	radius
Art. nr.	ACO	Art. nr.	ACO					
grote rechthoekige inlasspoelbakken zonder overloop - afvoeropening 1 1/2"								
LCL-4332	RML-993	LCL-4232	RML-994	700	500	300	16	45
LCL-4340	RML-995	LCL-4240	RML-996	802	502	400	9/12	46

Deze spoelbakken dienen voorzien te worden van een standpijp en afvoerrooster (niet inbegrepen)

Linum kleine rechthoekige inlasspoelbak - zonder overloop

- ▶ RVS AISI 304 (in 1 stuk diepgetrokken)
- ▶ inbouwopening = afmetingen + 2 mm
- ▶ zonder overloop: afvoeropening centraal
- ▶ kan gebruikt worden als bier spoelbak

Art. nr.	ACO	afmetingen (LxBxH)			flens	radius
kleine rechthoekige inlasspoelbak zonder overloop - afvoeropening 1 1/2"						
LCL-4020	-	290	400	240	18	55

Deze spoelbak dient voorzien te worden van een standpijp en afvoerrooster (niet inbegrepen)

