

KRANEN

A-Line tafelkranen - enkel- & dubbelgats tafelmodellen; enkelgats muurmodel

De robuuste A-Line kranen hebben een bredere buisdiameter van 24 mm en zijn voorzien van draaiknoppen (behalve [LKA-1313](#)). Het gamma omvat ook een hoog debiet mengkraan ([LKA-5233](#)) waarmee je tot 80 liter water per minuut kan bekomen. Elk model is voorzien van een draaibare uitloop en de hoogte is telkens gemeten van op de tafel (behalve bij het muurmodel [LKA-1123](#)). Type [LKA-1123](#) is een koud-waterkraan.

- ▶ verchromd; messing verchromd ([LKA-1313](#))
- ▶ debiet gemeten bij 3 bar
- ▶ asafstand tussen waterinlaten: 155 mm ([LKA-1233](#) & [LKA-5233](#))
- ▶ inlaten: flexibele aansluitingen - L = 400 mm
- ▶ max. toegelaten druk: 5 bar; 10 bar ([LKA-5233](#))
- ▶ watertemperatuur: 80°C max.

Art. nr.	ACO	info	uitloop	hoogte	boor Ø	debiet	aansluitingen
enkelgats tafelmodellen							
LKA-1313	RMA-101	1 ééngreepshendel	250	350	30-32	14 l/min	flexibel 3/8"
LKA-1213	RMA-102	2 draaiknoppen	253	352	48-50	20 l/min	flexibel 3/8"
dubbelgats tafelmodellen							
LKA-1233	RMA-108	2 draaiknoppen	250	333	22-25	20 l/min	vast 1/2"
LKA-5233	RMA-208	2 draaiknoppen	250	335	30	80 l/min	vast 3/4"
enkelgats muurmodel							
LKA-1123	RMA-005	1 draaiknop (koud water)	250	133	22	19 l/min	vast 1/2"



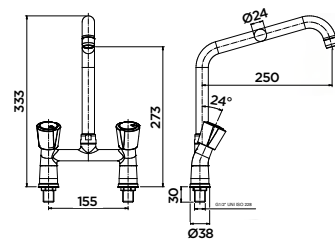
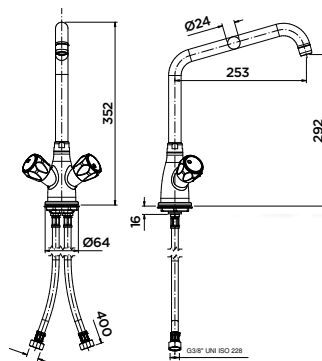
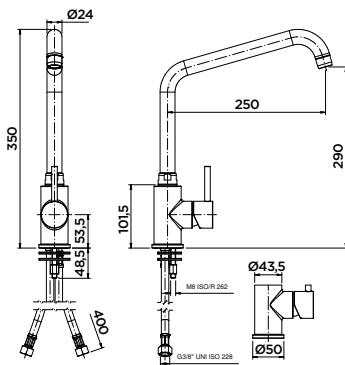
LKA-1313



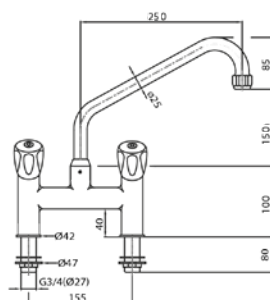
LKA-1213



LKA-1233



LKA-5233



LKA-1123

