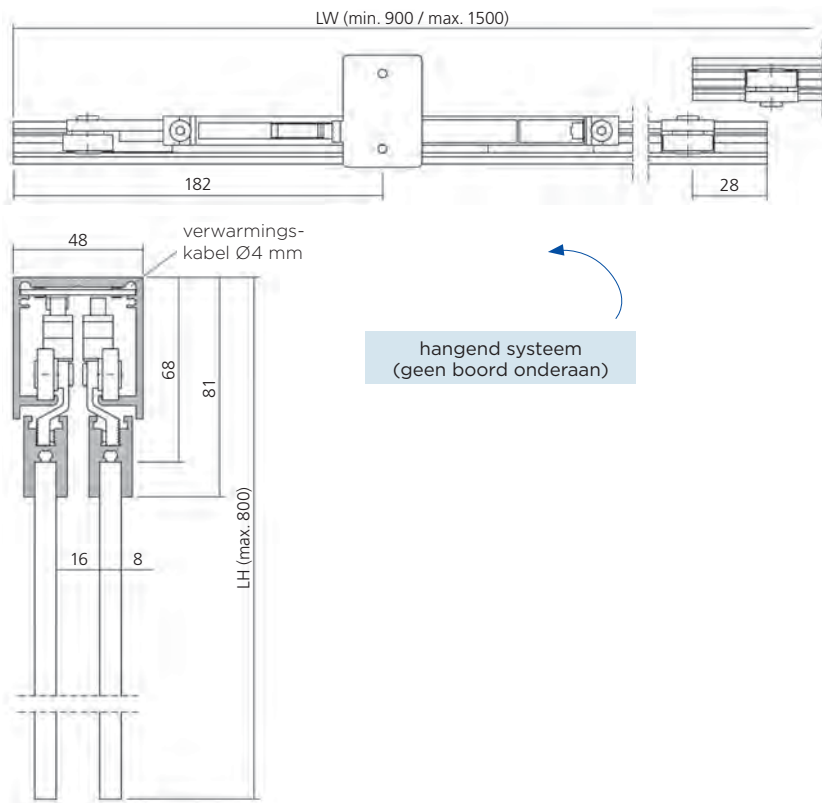


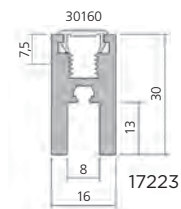
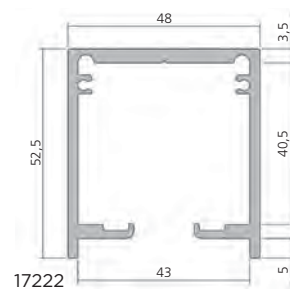
# SCHUIFDEURSYSTEMEN



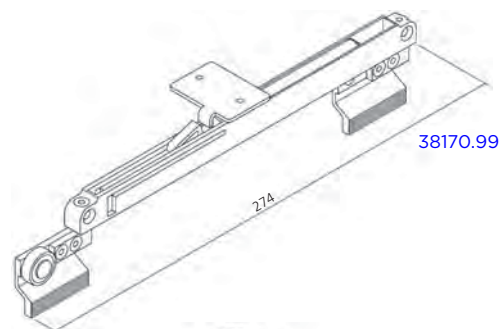
## System 615 - Schuifdeursysteem - enkel glas dikte 8 mm

- ▶ aluminium naturel E6/EV1 (.10)    ▶ glasdikte 8 mm
- of zwart E6/EV6 (.40)

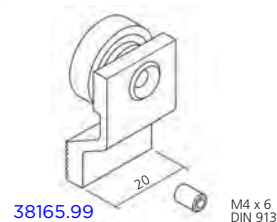
Art. nr.	materie
17222	aluminium geleidingsprofiel, lengte 6 meter; breedte 48 mm
17223	aluminium glasprofiel, lengte 6 meter
30160.40	PVC afdekprofiel, lengte 6 meter
38170.99	RVS demper (volledig voorgemonteerd)
38165.99	kunststof loopwiel met RVS omkasting (draagkracht 100 N)



30160.40



38170.99



38165.99

M4 x 6  
DIN 913

Ideaal voor koelbuffetten, self-service, doorgeefkasten, ... (openen en sluiten met dempersysteem)