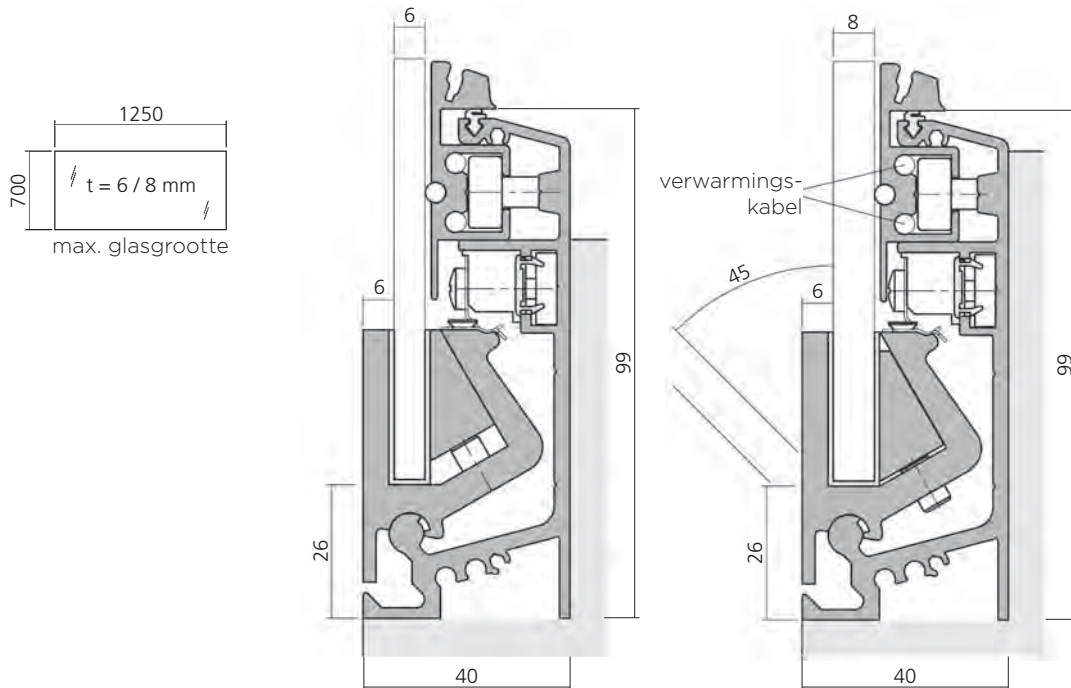


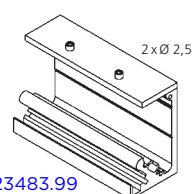
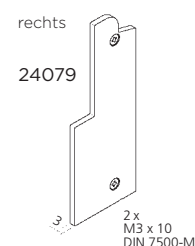
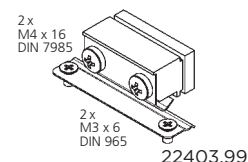
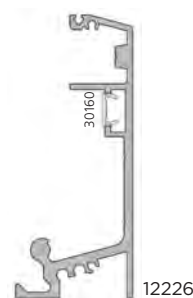
TOONBANKPROFIELEN



System 226 - Kipbeslag

- ▶ aluminium naturel E6/EV1 (.10) ▶ glasdikte (T) 6 of 8 mm
- of zwart E6/EV6 (.40)

Art. nr.	T	omschrijving
12226	-	aluminium aanslagprofiel, lengte 6 meter; breedte 40 mm
12223	-	aluminium glashouderprofiel, lengte 6 meter; boorafstand 150 mm
SC003	-	RVS schroef M6 x 10 (DIN 913) - VPE 25 stuks
12224	-	aluminium klemprofiel, lengte 6 meter
12227	-	aluminium regelprofiel, lengte 6 meter
22411.99	6	zacht transparant PVC U profiel, lengte 3 meter
22413.99	8	zacht transparant PVC U profiel, lengte 3 meter
22004.99	-	EPDM zwart dichtingsrubber
30160.40	-	PVC afdekprofiel, lengte 6 meter
00535.99	-	zacht PVC snoer Ø4 mm
22403.99	-	RVS stopblokje met sluitplaatje
22401.99	-	RVS stelschroef M6
24079	-	aluminium eindstuk rechts
24080	-	aluminium eindstuk links
23483.99	-	RVS boorsjabloon - glashouderprofiel voor stopblokje 22403



23483.99