

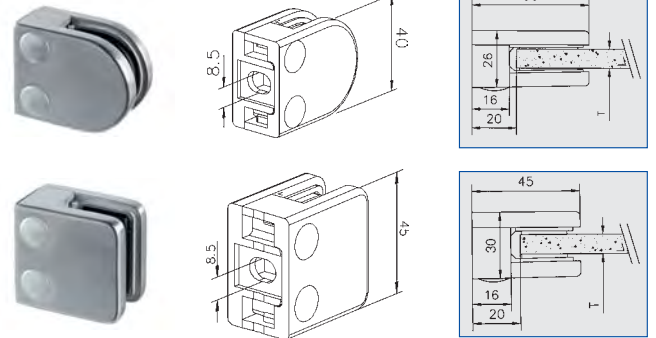
# GLASKLEMMEN

## Vlakke glasklemmen zonder zekerheidsstift - RVS AISI 304

Vlakke glasklemmen dienen gemonteerd te worden op een vlakke ondergrond, bijvoorbeeld een vierkante of rechthoekige buis. Modellen met een zekerheidsstift (borgpen) verhinderen dat het glas uit de klem valt bij glasbreuk. RVS AISI 304 is perfect te gebruiken voor binnentoepassingen.

- ▶ geborsteld RVS AISI 304
- ▶ binnengebruik
- ▶ glasdikte (T) 6, 8 of 10 mm
- ▶ inclusief glasklemrubbers

Art. nr.	ACO	T	materie
<b>rond model zonder zekerheidsstift</b>			
GFG-2110-840	RIC-006.00	6	RVS AISI 304
GFG-2120-840	RIC-008.00	8	RVS AISI 304
<b>hoekig model zonder zekerheidsstift</b>			
GFG-4110-840	RIC-106.00	6	RVS AISI 304
GFG-4120-840	RIC-108.00	8	RVS AISI 304
GFG-4130-840	RIC-110.00	10	RVS AISI 304



## Vlakke glasklemmen met zekerheidsstift - RVS AISI 304

Art. nr.	ACO	T	materie
<b>rond groot model met zekerheidsstift</b>			
GFG-2111-840	RIC-206.00	6	RVS AISI 304
GFG-2121-840	RIC-208.00	8	RVS AISI 304
GFG-2131-840	RIC-210.00	10	RVS AISI 304
<b>rond klein model met zekerheidsstift</b>			
GFG-2112-840	RIC-706.00	6	RVS AISI 304
GFG-2122-840	RIC-708.00	8	RVS AISI 304

