

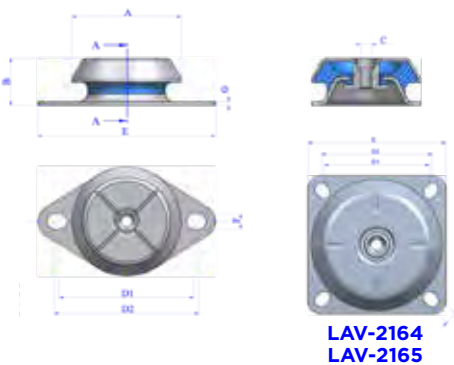


## Staal-rubberen anti-vibratie elementen

- Staal-rubberen anti-vibratie elementen voor reductie van geluid en trillingen onder de HVAC unit
- Montage: te schroeven op vlakke ondergrond
- Geschikt voor drukbelastingen alsook zijdelingse belastingen
- Reductie van trillingsoverbrengingen tot 85%
- Natuurlijke frequenties van de anti-vibratie elementen tussen 5 en 11Hz
- Oplossingen beschikbaar tot maximaal 800 kg
- Ons consulteren voor maatwerk



Art. nr.	Omschrijving	Shore	Lengte (mm)	Bevestiging	Draagkracht max. (kg)
<a href="#">LAV-2120</a>	Staal-rubber	40	85	M8	20
<a href="#">LAV-2121</a>	Staal-rubber	50	85	M8	40
<a href="#">LAV-2122</a>	Staal-rubber	60	85	M8	50
<a href="#">LAV-2130</a>	Staal-rubber	40	110	M10	50
<a href="#">LAV-2131</a>	Staal-rubber	50	110	M10	75
<a href="#">LAV-2140</a>	Staal-rubber	40	135	M12	80
<a href="#">LAV-2141</a>	Staal-rubber	50	135	M12	130
<a href="#">LAV-2160</a>	Staal-rubber	40	175	M16	200
<a href="#">LAV-2161</a>	Staal-rubber	50	175	M16	305
<a href="#">LAV-2162</a>	Staal-rubber	60	175	M16	420
<a href="#">LAV-2163</a>	Staal-rubber	50	190	M16	500
<a href="#">LAV-2164</a>	Staal-rubber	50	218	M16	570
<a href="#">LAV-2165</a>	Staal-rubber	60	218	M16	800

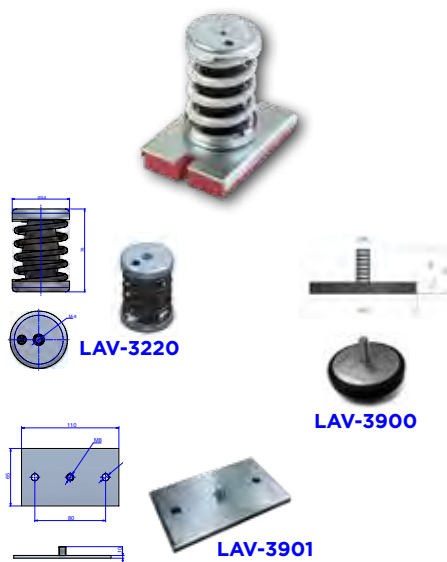


## Maattabel

Art. nr.	A (mm)	B (mm)	C (mm)	D1 (mm)	D2 (mm)	E (mm)	F (mm)	G (mm)	Basis (vorm)	Gewicht (g)
<a href="#">LAV-2120</a>	50	25	M8	61	70	85	6,5	2	ellips	100
<a href="#">LAV-2121</a>	50	25	M8	61	70	85	6,5	2	ellips	100
<a href="#">LAV-2122</a>	50	25	M8	61	70	85	6,5	2	ellips	100
<a href="#">LAV-2130</a>	64	35	M10	76,5	90,5	110	9	2,5	ellips	243
<a href="#">LAV-2131</a>	64	35	M10	76,5	90,5	110	9	2,5	ellips	243
<a href="#">LAV-2140</a>	83	35	M12	108	112	134,8	11	3	ellips	398
<a href="#">LAV-2141</a>	83	35	M12	108	112	134,8	11	3	ellips	398
<a href="#">LAV-2160</a>	106	41	M16	137	150	175	13	3	ellips	857
<a href="#">LAV-2161</a>	106	41	M16	137	150	175	13	3	ellips	857
<a href="#">LAV-2162</a>	106	41	M16	137	150	175	13	3	ellips	857
<a href="#">LAV-2163</a>	123	48	M16	154	162	190	14	4	ellips	1170
<a href="#">LAV-2164</a>	156	53,5	M16	176	188	218	14,5	4	vierkant	1840
<a href="#">LAV-2165</a>	156	53,5	M16	176	188	218	14,5	4	vierkant	1840

## Verende anti-vibratie elementen voor bevestiging op montagerails of frames

- Reductie van trillingsoverbrengingen tot 90%
- Toepassingen: airco units en VRV/VRF
- Optioneel: bodemplaat met of zonder Sylomer basis (anti-slip eigenschappen)
- Geschikt voor drukbelastingen
- Natuurlijke frequenties van de antivibratie elementen: 5Hz
- Oplossingen beschikbaar voor belastingen van 25 tot 125 kg per veer
- Ons consulteren voor maatwerk



Art. nr.	Omschrijving	Bevestiging	Kleur	Draagkracht max. (kg)	Afm. BxD (mm)	Gewicht (g)
<a href="#">LAV-3220-010</a>	Verend AV element	M8		125	76x54	1102
<a href="#">LAV-3220-020</a>	Verend AV element	M8		25	76x54	285
<a href="#">LAV-3220-050</a>	Verend AV element	M8		75	76x54	298
<a href="#">LAV-3220-060</a>	Verend AV element	M8		50	76x54	274
<a href="#">LAV-3220-093</a>	Verend AV element	M8		100	76x54	353
<a href="#">LAV-3900</a>	Ronde basis in rubber	-			7x65	0,085
<a href="#">LAV-3901</a>	Rechthoekige basis	-			110x65	120
<a href="#">LAV-3902</a>	Rechthoekige basis + Sylomer	-			100x70	140