

Konzolenkit - verzinkt - profiel 38 x 40 mm

- Gegalvaniseerd staal 38x40x2 mm
- Volledig voorgemonteerd, inclusief trillingsdempers en zwarte kunststof einddoppen
- Eenvoudige montage
- **Per kit: 2x wandrail 500 mm**
- U-platen voor een stabiele wandmontage
- 2x arm = 38x40x520 mm (ALX-6120)
- 2x arm = 38x40x600 mm (ALX-6121)

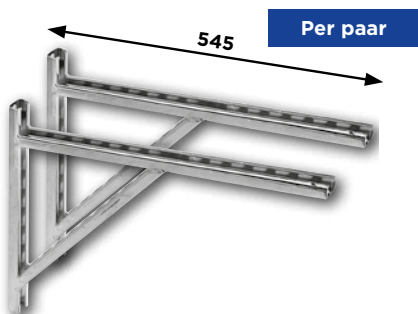
Art. nr.	Afmetingen	Draagkracht per arm	
ALX-6120	520 x 500	70 kg	140 kg
ALX-6121	600 x 500	50 kg	100 kg



Konzolenkit - warm verzinkt - profiel 38 x 40 mm

- **Warm** gegalvaniseerd staal 38x40x2 mm
- Volledig voorgemonteerd, inclusief trillingsdempers en zwarte kunststof einddoppen
- Eenvoudige montage
- **Per kit: 2x wandrail 500 mm**
- U-platen voor een stabiele wandmontage
- 2x arm = 38x40x520 mm

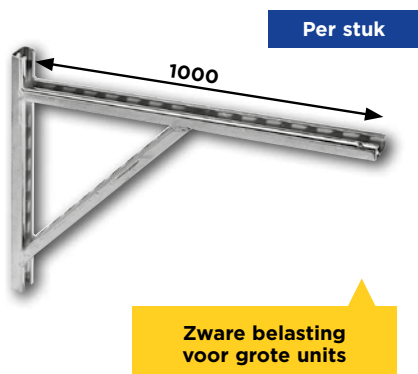
Art. nr.	Afmetingen	Draagkracht per arm	
ALX-6220	520 x 500	70 kg	140 kg



Verzinkt - profiel 32 x 20 mm

- Gegalvaniseerd staal 32x20x2 mm
- Bevestigingsbouten optioneel verkrijgbaar
- **Per paar**
- Optionele toebehoren: ALX-1901, ALX-1903, LAV-0122 & LAV-0220 (zie o.a. p. 94)

Art. nr.	Afmetingen	Draagkracht per arm		
ALX-6122	545 x 380	40 kg	250 kg	150 kg



Verzinkt - profiel 38 x 40 mm voor grote units

- Gegalvaniseerd staal 38x40x2 mm
- Compleet in 1 geheel gelast
- Ideaal voor muurmontage van grote units
- Bevestigingsbouten optioneel verkrijgbaar
- **Per stuk**
- Optionele toebehoren: ALX-1901, ALX-1903, LAV-0122 & LAV-0220 (zie o.a. p. 94)

Art. nr.	Afmetingen	Draagkracht per arm		
ALX-6110	1000 x 720	50 kg	250 kg	250 kg
ALX-9101	Zwarte kunststof einddop voor profiel 38 x 40			

Alle afmetingen in mm (diepte x hoogte x lengte traverse)