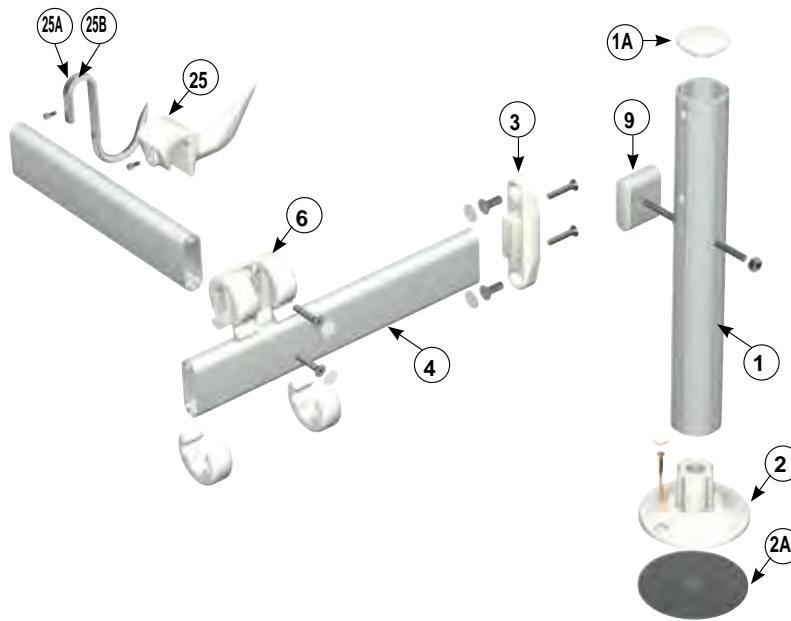


H. DRAAGSTRUCTUUR PORTIEKCONSTRUCTIE VLOEROPBOUW



	CODE	Omschrijving	Verpakking
1	FEB-5001	Staander in geanodiseerd aluminium 62 x 62 mm	5 meter
1A	FEB5001A	Afsluitdop voor staander in wit kunststof	1 stk
2	FEB-5002	Voet in wit kunststof Ø140 mm	1 stk
2A	FEB-5002A	Rubber voetstuk	1 stk
3	FEB-5003	Ovalen verbinding in wit kunststof	1 stk
4	FEB-5004A	Ovalen baar in geanodiseerd aluminium 73 x 25 mm	6 meter
6	FEB5006	Bovenbevestiging in wit kunststof	1 stk
9	FEB5009	Spacer met schroef en steunplaat	1 stk
25	FEB5025	Haak in wit kunststof met bevestigingsschroef	1 stk
25A	FEB5025A	Haak in RVS Ø12 mm met bevestigingsschroef	1 stk
25B	FEB5025B	Haak in RVS Ø7 mm met bevestigingsschroef	1 stk

H. DRAAGSTRUCTUUR PORTIEKCONSTRUCTIE PLAFONDOPHANGING



	CODE	Omschrijving	Verpakking
4	FEB-5004A	Ovalen baar in geanodiseerd aluminium 73 x 25 mm	6 meter
5	FEB5005	Ovalen baar in geanodiseerd aluminium 50 x 25 mm	6 meter
26	FEB5026	Ovalen afsluitdop 73 x 25 mm	1 stk
27	FEB5027	Ovalen afsluitdop 50 x 25 mm	1 stk
31	FEB5031	Ovalen baar in geanodiseerd aluminium 40 x 25 mm	6 meter
32	FEB5032	Kunststof ophangstuk	1 stk
33	FEB5033	Kunststof verbindingstuk	1 stk
25A	FEB5025A	Haak in RVS Ø12 mm met bevestigingsschroef	1 stk
25B	FEB5025B	Haak in RVS Ø7 mm met bevestigingsschroef	1 stk