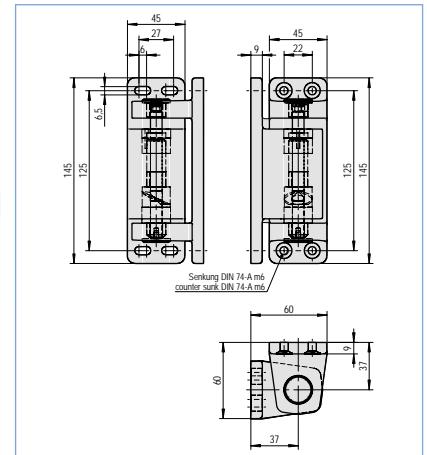




STUV 3.51.0011 - OPGAANDE SCHARNIEREN

- Zijdelingse montage, voor opliggende deuren
- Voor deurdiktes vanaf 60 mm
- Te specificeren: links of rechts
- Afwerking: behuizing in EPS grijs gelakt (RAL 7038)
- Max. deurgewicht (per 2 scharnieren): 45 kg
- Maximale deurgrootte: 2,0 m x 1,0 m

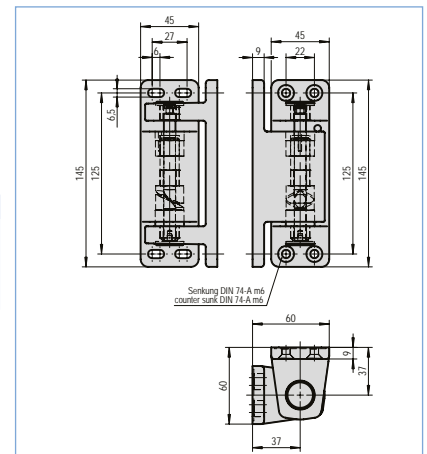
CODE	Omschrijving	St/doos
3.51.0011.1	Scharnier, opgaand, rechts - EPS grijs gelakt	6
3.51.0011.2	Scharnier, opgaand, links - EPS grijs gelakt	6



STUV 3.51.0102 - OPGAANDE SCHARNIEREN

- Zijdelingse montage, voor opliggende deuren
- Voor deurdiktes vanaf 60 mm
- Te specificeren: links of rechts
- Afwerking: verchromd
- Max. deurgewicht (per 2 scharnieren): 45 kg
- Maximale deurgrootte: 2,0 m x 1,0 m

CODE	Omschrijving	St/doos
3.51.0102.1	Scharnier, opgaand, rechts - verchromd	6
3.51.0102.2	Scharnier, opgaand, links - verchromd	6



STUV 3.51.1950 - OPGAANDE SCHARNIEREN

- Zijdelingse montage, voor opliggende deuren
- Voor deurdiktes vanaf 60 mm
- Te specificeren: links of rechts
- Afwerking: RVS
- Max. deurgewicht (per 2 scharnieren): 45 kg
- Maximale deurgrootte: 2,0 m x 1,0 m

CODE	Omschrijving	St/doos
3.51.1950.1	Scharnier, opgaand, rechts - RVS	6
3.51.1950.2	Scharnier, opgaand, links - RVS	6

