



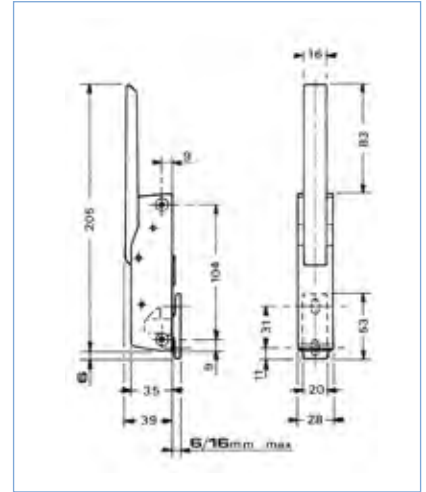
Sluitingen voor bar- en koelmeubelen



FERMOD 880 - 885 - TREKSLUITINGEN

- Voor opliggende deurtjes
- Omkeerbaar links/rechts
- Montage op zijkant van de deur
- Inclusief regelbare neus (ook apart verkrijgbaar)
- Asafstand tussen de bevestigingsgaten: 104 mm
- AFSSA gekeurd
- HP = extra bescherming tegen zure omgevingen

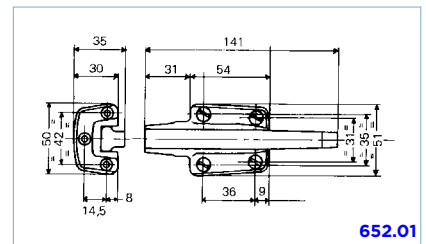
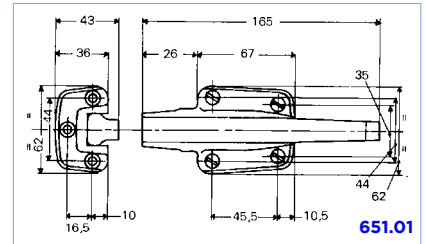
CODE	Omschrijving
880.01	Sluiting, glanzend verchromd
880.01HP	Sluiting, glanzend verchromd, HP
880.PV	Sluiting, glanzend verchromd met composiet handvat
880.21PV	Sluiting, mat verchromd met composiet handvat
885.01	Sluiting, glanzend verchromd, met sleutel
885.01HP	Sluiting, glanzend verchromd, met sleutel, HP
885.PV	Sluiting, glanzend verchromd met composiet handvat, met sleutel
ONDERDELEN	
FER19880.0	Neus voor sluiting 880 - 885



FERMOD 651 - 652 - WERPSLUITINGEN

- Voor opliggende deuren
- Afwerking: glanzend verchromd
- Type 651: regelbare opslag 18 tot 30 mm
- Type 652: regelbare opslag 14 tot 30 mm
- Inclusief regelbare neus (ook apart verkrijgbaar)

CODE	Omschrijving
651.01	Werpsluiting, incl. neus, zonder sleutel, verchromd
652.01	Werpsluiting, incl. neus, zonder sleutel, verchromd
ONDERDELEN	
FER19651.0	Neus voor 651.01
FER19652.0	Neus voor 652.01



FER19651.0



FER19652.0

