

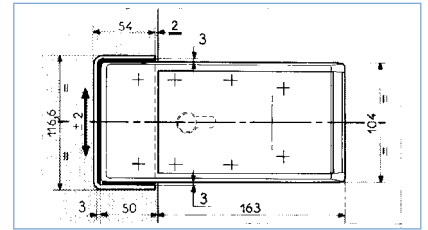


Sluitingen voor koel- en vriescellen



FERMOD 620 - 621 AUTOMATISCHE EENPUNTSLUITINGEN

- Met (nood)ontgrendelingsdrukknop aan de binnenkant van de cel
- Voor draaideuren:
 - invallend: tussen 27 en 42 mm opslag (incl. dichting)
 - half-opliggend: max. opslag 42 mm;
 - sluitplaat + eventueel een ophoogstuk
 - vol-opliggend: sluitplaat + ophoogstuk
- Niet zichtbare en niet toegankelijke bevestigingen
- Afwerking: geëmailleerd
- Omkeerbaar links/rechts



620.02A

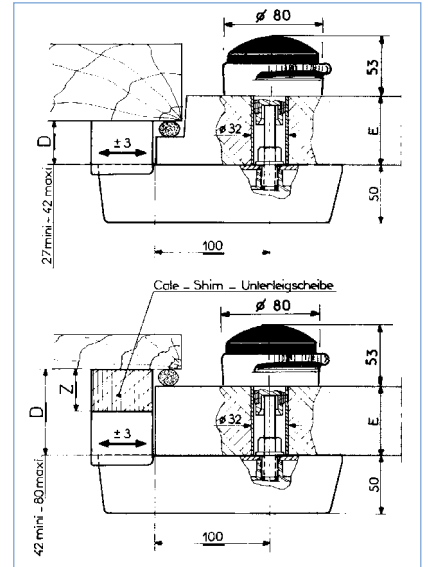


621



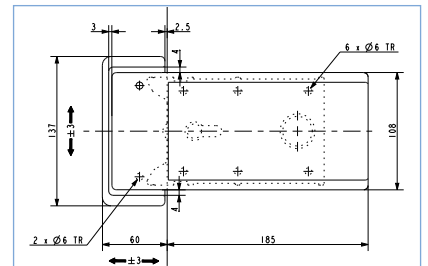
030.02

CODE	Omschrijving
620.02	Sluiting, zonder sleutel, geëmailleerd, incl. sluitplaat
621.02	Sluiting, met sleutel, geëmailleerd, incl. sluitplaat
ONDERDELEN	
620.02A	Sluitplaat voor 620/621
621	Ontgrendeling/binnenopener voor 620/621
015.02	Ophoogstuk 15 mm (opslag 42 à 57 mm)
030.02	Ophoogstuk 30 mm (opslag 57 à 72 mm)
040.02	Ophoogstuk 40 mm (opslag 67 à 82 mm)
050.02	Ophoogstuk 50 mm (opslag 77 à 92 mm)
065.02	Ophoogstuk 65 mm (opslag 92 à 107 mm)



FERMOD 920 - 921 AUTOMATISCHE EENPUNTSLUITINGEN

- Met (nood)ontgrendelingsdrukknop aan de binnenkant van de cel
- Voor opliggende draaideuren tussen 27 en 157 mm opslag (incl. dichting)
- Niet zichtbare en niet toegankelijke bevestigingen
- Binnenwerk (mechanisme): verzinkt
- Afwerking: composiet
- Omkeerbaar links/rechts
- Neusstuk is regelbaar in 3 afstanden
- Op vraag:
 - Sluitplaten met contact (CAP-versie)
 - HP-versies: met RVS mechanisme



621



69/89

CODE	Omschrijving
920	Sluiting, zonder sleutel, zonder sluitplaat
921	Sluiting, met sleutel, zonder sluitplaat
ONDERDELEN	
621	Ontgrendeling/binnenopener voor 920/921
27/42	Sluitplaat 27/42 mm
42/57	Sluitplaat 42/57 mm
52/72	Sluitplaat 52/72 mm
69/89	Sluitplaat 69/89 mm
86/106	Sluitplaat 86/106 mm
103/123	Sluitplaat 103/123 mm
120/140	Sluitplaat 120/140 mm
137/157	Sluitplaat 137/157 mm

