



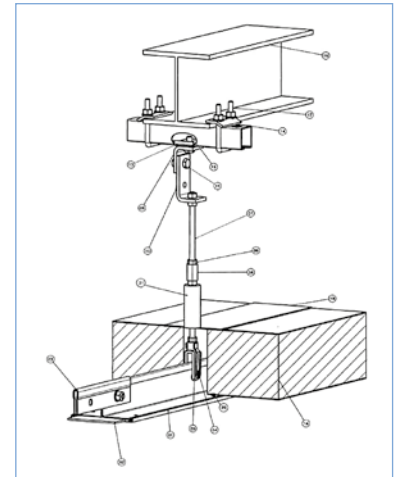
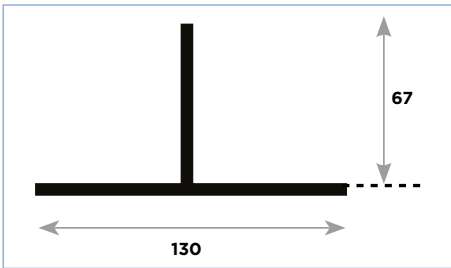
STAAL

## T-PROFIELEN IN STAAL

- Materie: vorgeboord gegalvaniseerd staal
- **PCM-655** & **PCM-656**: max. 800 kg/m evenredig verdeeld over de 2 vleugels bij een maximale afstand tussen 2 ophangpunten van 1500 mm  
Max. 950 kg/ophangingspunt
- Kleuren: RAL9002 - RAL9010

CODE	Omschrijving	Afmetingen (mm)	Kleur	Lengte	Doos
<b>PCM-655</b>	T-profiel in staal*	67 x 130 x 4	RAL9002	4 m	8 m
<b>PCM-656</b>	T-profiel in staal*	67 x 130 x 4	RAL9010	4 m	8 m
<b>PCM-659</b>	Koppelplaat met pen en veiligheidsclip	-	-	-	1

\*: officieel testrapport van draagkracht beschikbaar op aanvraag



## Linum®, uw partner voor brandveilige isotherme constructies !

Bij isotherme constructies die gebruik maken van rotswolpanelen en waar er een verhoogde brandweerstand gevraagd wordt, kan er niet met aluminium ophangprofielen gewerkt worden.

Consulteer ons voor advies rond brandveilige constructies!

