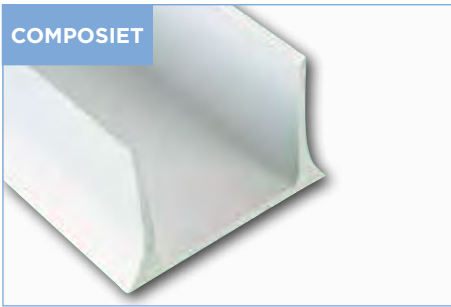


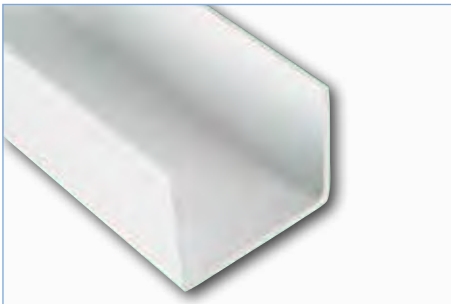
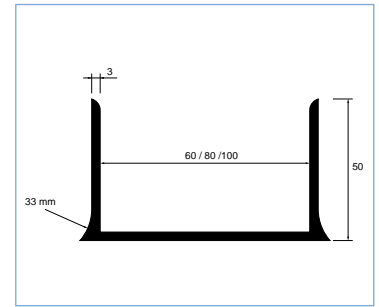
## COMPOSIT



### PLINTVORMIGE U-PROFIELEN IN COMPOSIT

- GFK polyester - glasvezelversterkt
- Pultrusie
- Lengte: 4 m - Hoogte: 50 mm - Dikte: 3 mm
- Op vraag: brandklasse M1

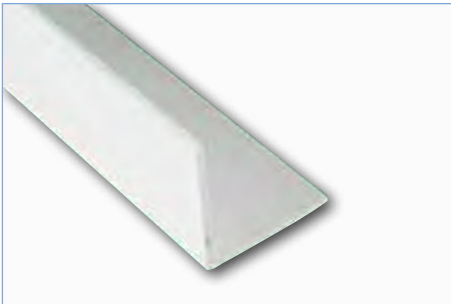
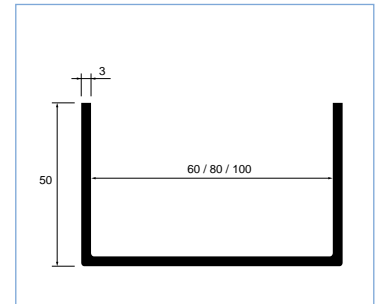
CODE	Type	Kleur	Doos
<a href="#">PCM-831</a>	U-60	Wit	48 m
<a href="#">PCM-832</a>	U-80	Wit	48 m
<a href="#">PCM-833</a>	U-100	Wit	48 m



### RECHTE U-PROFIELEN IN COMPOSIT

- GFK polyester - glasvezelversterkt
- Pultrusie
- Lengte: 4 m - Hoogte: 50 mm - Dikte: 3 mm
- [PCM-876/3](#) = lengte: 3 m
- Op vraag: brandklasse M1

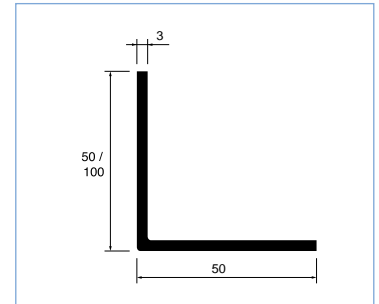
CODE	Type	Kleur	Doos
<a href="#">PCM-876/3</a>	U-60	Wit	48 m
<a href="#">PCM-877</a>	U-80	Wit	48 m
<a href="#">PCM-878</a>	U-100	Wit	48 m



### RECHTE L-PROFIELEN IN COMPOSIT

- GFK polyester - glasvezelversterkt
- Pultrusie
- Lengte: 4 m - Dikte: 3 mm
- Op vraag: brandklasse M1

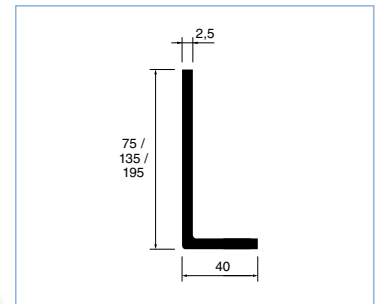
CODE	Type	Kleur	Doos
<a href="#">PCM-855</a>	L 50/50	Wit	40 m
<a href="#">PCM-856</a>	L 100/50	Wit	40 m



### RECHTE L-PROFIELEN IN COMPOSIT

- GFK polyester - glasvezelversterkt
- Pultrusie
- Lengte: 4 m - Dikte: 2,5 mm
- Op vraag: brandklasse M1

CODE	Type	Kleur	Doos
<a href="#">PCM-943</a>	L 75/40	Wit	40 m
<a href="#">PCM-946</a>	L 135/40	Wit	40 m
<a href="#">PCM-948</a>	L 195/40	Wit	40 m



**PCM-94#** Ideaal bij montage van glaseurkaders in tankstations, supermarkten, ...

## U-PROFIELEN



## L-PROFIELEN

