

**Waring Light-Duty staafmixer Quik Stix™**

Lichtgewicht, efficiënt en compact. Ideaal voor kleinere professionele toepassingen, zoals cafés en bars.

- 175W motor
- 2 snelheden
- 15cm staaf
- RVS mes



**Specificaties**  
**J772** Model: WSB33K. 230V. 175W. 0,8A. 2 Snelheden: 15.500 en 20.500tpm. Snoerlengte: 1,8m. Afmeting (cm): 40,6(h)x11,3(Ø). Gewicht: 1,1kg.

Art.nr	Omschrijving
<b>J772</b>	175W

**Waring Bolt draadloze staafmixer**

Krachtige draadloze staafmixer. Voorzien van een 12V lithium batterij voor langdurig gebruik. Afneembare 178mm staaf is geschikt voor maximaal 15L soep, saus of puree. Snellader zorgt voor snel opladen. Incl. koffer.

- Staaf is vaatwasserbestendig
- Snelheid: 5.000 en 13.000tpm
- Oplaadbaar
- Wordt geleverd incl. oplader en koffer

**Specificaties**  
**CN981** 12V. 0,5A. Snelheid: 5.000-13.000tpm. Afmeting (cm): 43,8(h)x7(b)x10,2(d). Gewicht: 0,9kg.

Art.nr	Omschrijving
<b>CN981</b>	Draadloos

**Waring Staafmixer Quik Stix™ Plus**

Efficiënte medium-duty blender voor lichtere werkzaamheden als pureren, kloppen en mengen. Lichtgewicht, ergonomisch en compact voor maximale veiligheid en controle.

- 350W motor
- 2 snelheden
- 25,4cm RVS staaf
- RVS mes
- Comfort handgreep



**Specificaties**  
**CB132** Model: WSB40K. 230V. 350W. 1,5A. 2 Snelheden. Afmeting (cm): 56,9(h)x12,7(b)x14(d). Gewicht: 1,78kg.

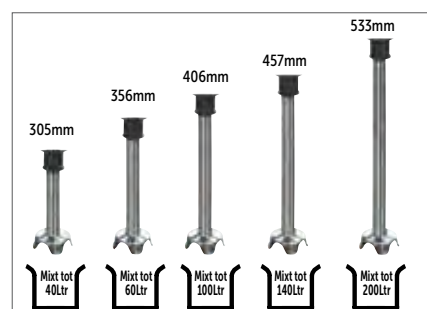
Art.nr	Omschrijving
<b>CB132</b>	350W



**Waring Professionele heavy-Duty Big Stix™ mixer met verwisselbare staaf**

Krachtige en veelzijdige mixers in de befaamde Big Stix lijn. Verschillende mixstaven verkrijgbaar die eenvoudig uit te wisselen zijn. Onmisbaar voor de bereiding van sauzen, soepen, puree en beslag in de professionele keuken.

- 650W motor
- Variabele snelheid
- Stevige veiligheids handgreep
- Vaatwasserbestendige staaf



**Specificaties**  
**CR525** Model: WSB50CK. 230V. 3,3A. Motor met 2 frequenties: 50Hz/60Hz. Variabele snelheid van 5000 tot 18000tpm. Afmeting (cm): 69,8(h)x13,9(b)x20,3(d). Gewicht: 3,76kg.  
**CR526** Model: WSB55CK. 230V. 3,3A. Motor met 2 frequenties: 50Hz/60Hz. Variabele snelheid van 5000 tot 18000tpm. Afmeting (cm): 76(h)x14(b)x20,5(d). Gewicht: 3,88kg.  
**CR527** Model: WSB60CK. 220-240V. 3,3A. Variabele snelheid tot 18000tpm. Afmeting (cm): 81(h) x 14(b) x 20,5(d). Gewicht: 4,04kg.  
**CR528** Model: WSB65CK. 220-240V. 3,3A. Variabele snelheid tot 18000tpm. Afmeting (cm): 85(h) x 14(b) x 20,5(d). Gewicht: 4,11kg.  
**CR529** Model: WSB70CK. 220-240V. 3,3A. Variabele snelheid tot 18000tpm. Afmeting (cm): 93(h) x 14(b) x 20,5(d). Gewicht: 4,23kg.

Art.nr	Omschrijving
<b>CR525</b>	Staafmixer met 30cm staaf
<b>CR526</b>	Staafmixer met 36cm staaf
<b>CR527</b>	Staafmixer met 406mm staaf
<b>CR528</b>	Staafmixer met 457mm staaf
<b>CR529</b>	Staafmixer met 533mm staaf
<b>U612</b>	Losse staaf 30,5cm
<b>U613</b>	Losse staaf 35,6cm
<b>U614</b>	Losse staaf 40,6cm
<b>U615</b>	Losse staaf 45,7cm
<b>U616</b>	Losse staaf 53,3cm

TABLETOP

RESTAURANT, BAR & HOTEL

MEUBILAIR

DISPOSABLES & SCHOONMAAK

KLEDING & WERKSCHOENEN

KEUKEN

KEUKENMEUBILAIR & TRANSPORT

APPARATUUR

KOELEN & VRIEZEN