

Gastro-Inox "drop-in bakplaat 60cm, roestvrijstaal bakoppervlak, met of zonder aansluitblok



Model	60/60-FTE60D / 60/60-FTE60DB
Behuizing	Roestvrijstaal AISI 304
Voltage/Vermogen	400V / 7,8kW
Temperatuurbereik	50-320°C
Bakoppervlak	Glad roestvrijstaal, 2 zones
Maximaal beveiliging	Ja
Inbouw	Ja
Sparing afmeting	592(b)x592(d)mm
Afmetingen	600(b)x600(d)x180(h)mm
Gewicht	47kg
Garantie	2 Jaar



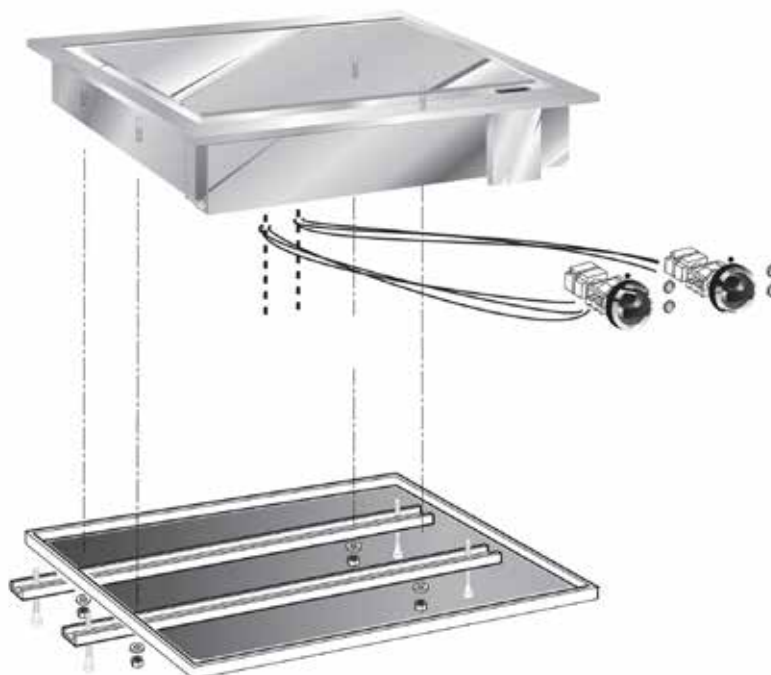
ARTIKELNR.	OMSCHRIJVING	EURO
160.533	Bakplaat, roestvrijstaal bakoppervlak, 60/60-FTE60D	1625,00
160.534	Bakplaat, roestvrijstaal bakoppervlak, met aansluitblok, 60/60-FTE60DB	1720,00



Gastro-Inox "drop-in" bakplaat 60cm, verchroomd bakoppervlak, met of zonder aansluitblok



Model	60/60-FTE60DL / 60/60-FTE60DCB
Behuizing	Roestvrijstaal AISI 304
Voltage/Vermogen	400V / 7,8kW
Temperatuurbereik	50-320°C
Bakoppervlak	Glad verchroomd, 2 zones
Maximaal beveiliging	Ja
Inbouw	Ja
Sparing afmeting	592(b)x592(d)mm
Afmetingen	600(b)x600(d)x180(h)mm
Gewicht	55kg
Garantie	2 Jaar



ARTIKELNR.	OMSCHRIJVING	EURO
160.535	Bakplaat, verchroomd bakoppervlak, 60/60-FTE60DL	2165,00
160.536	Bakplaat, verchroomd bakoppervlak, met aansluitblok, 60/60-FTE60DCB	2195,00

