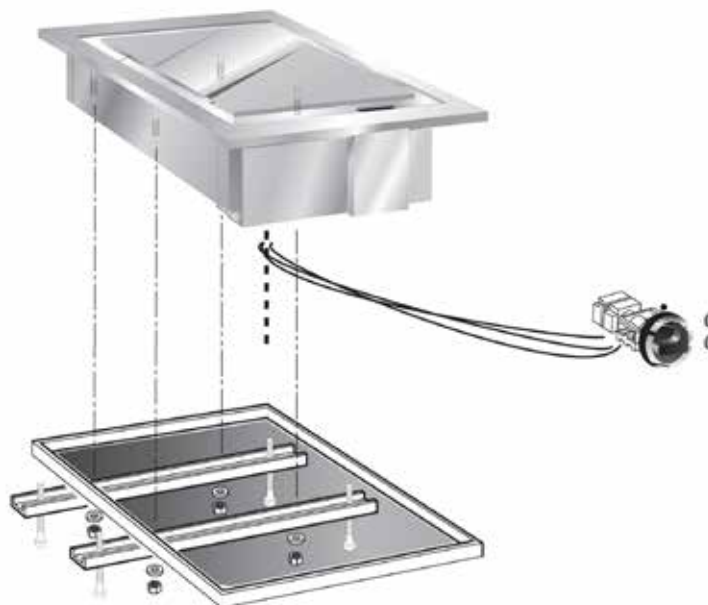


Gastro-Inox "drop-in bakplaat 40cm, roestvrijstaal bakoppervlak, met of zonder aansluitblok



Model	60/40-FTE40D / 60/40-FTE40DB
Behuizing	Roestvrijstaal AISI 304
Voltage/Vermogen	400V / 3,9kW
Temperatuurbereik	50-320°C
Bakoppervlak	Glad roestvrijstaal
Maximaal beveiliging	Ja
Inbouw	Ja
Sparing afmeting	392(b)x592(d)mm
Afmetingen	400(b)x600(d)x180(h)mm
Gewicht	32kg
Garantie	2 Jaar



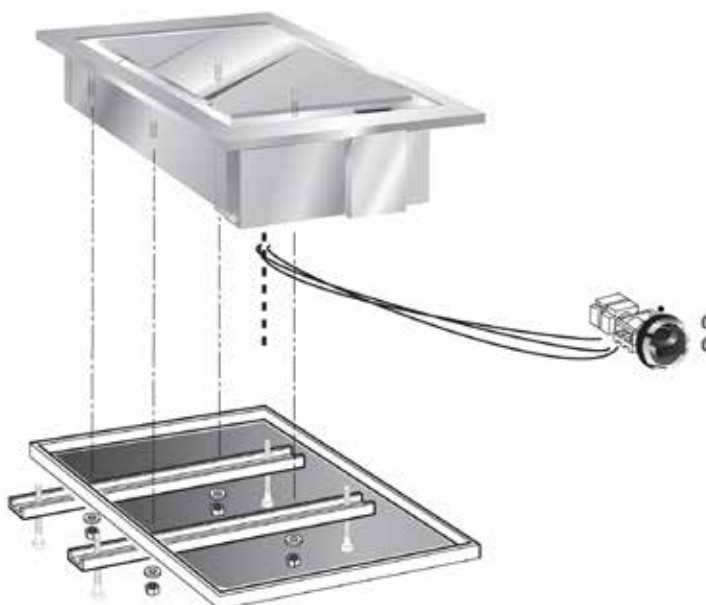
ARTIKELNR.	OMSCHRIJVING	EURO
160.529	Bakplaat, roestvrijstaal bakoppervlak, 60/40-FTE40D	1080,00
160.530	Bakplaat, roestvrijstaal bakoppervlak, met aansluitblok, 60/40-FTE40DB	1170,00



Gastro-Inox "drop-in" bakplaat 40cm, verchroomd bakoppervlak, met of zonder aansluitblok



Model	60/40-FTE40DC / 60/40-FTE40DCB
Behuizing	Roestvrijstaal AISI 304
Voltage/Vermogen	400V / 3,9kW
Temperatuurbereik	50-320°C
Bakoppervlak	Glad verchroomd
Maximaal beveiliging	Ja
Inbouw	Ja
Sparing afmeting	392(b)x592(d)mm
Afmetingen	400(b)x600(d)x180(h)mm
Gewicht	37kg
Garantie	2 Jaar



ARTIKELNR.	OMSCHRIJVING	EURO
160.531	Bakplaat, verchroomd bakoppervlak, 60/40-FTE40DC	1275,00
160.532	Bakplaat, verchroomd bakoppervlak, met aansluitblok, 60/40-FTE40DCB	1320,00

