

page 1192



FR Hottes centrales

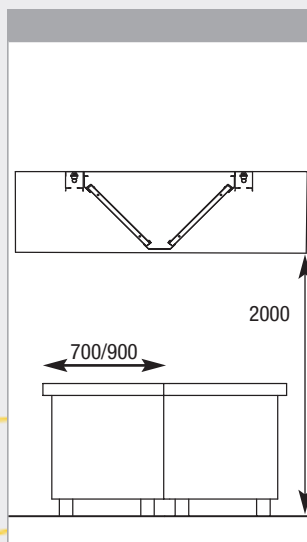
- Réalisation en acier inox AISI 304.
- Faces non visibles acier inox AISI 430.
- Joes latérales soudées par "point".
- Filtres inox à "labyrinthes".
- Goulotte périphérique soudée, pour la récupération des graisses.
- Robinet d'évacuation inférieur.
- Eclairage encastré de type LED "IP65".

NL Centrale dampkappen

- Afwerking in roestvrij staal AISI 304.
- Onzichtbare zijden in roestvrij staal AISI 430.
- Zijwanden gepuntlast.
- Roestvrij stalen "labyrintfilters".
- Periferisch gelast vetopvangkanaaltje.
- Evacuatiekraantje onderaan.
- Ingebouwde verlichting type LED "IP65".

DE Zentralhauben

- Hergestellt aus Edelstahl AISI 304.
- Nicht sichtbare Flächen aus Edelstahl AISI 430.
- Seitenteile sind komplett "gepunktet" verschweißt.
- Edelstahlfilter in "Labyrinth" Form.
- Verschweißte umlaufende Fettauffangrinne.
- Unterer Ablasshahn.
- Eingebaute LED-Beleuchtung "IP65".



	mm	Filters*	m ³ /h	kg	m ³	
KCC1622	1600x2200xh450	6B	3000-5000	103	2,2	2 972,00 EUR
KCC1822	1800x2200xh450	6B	3000-5000	120	2,46	3 169,00 EUR
KCC2022	2000x2200xh450	6B	3000-5000	128	2,71	3 375,00 EUR
KCC2222	2200x2200xh450	6B	3000-5000	135	2,97	3 593,00 EUR
KCC2422	2400x2200xh450	8B	4000-6000	145	3,23	3 812,00 EUR
KCC2622	2600x2200xh450	8B	4000-6000	160	3,49	3 935,00 EUR
KCC2822	2800x2200xh450	10B	6000-8000	170	3,75	4 059,00 EUR
KCC3022	3000x2200xh450	12B	7000-10000	180	4,01	4 231,00 EUR
KCC3222	3200x2200xh450	12B	7000-10000	190	4,27	4 895,00 EUR
KCC3622	3600x2200xh450	14B	8000-12000	200	4,78	4 859,00 EUR
KCC4022	4000x2200xh450	14B	8000-12000	215	5,3	5 185,00 EUR

* A = 400x400 mm B = 500x400 mm - Delivered in two pieces