



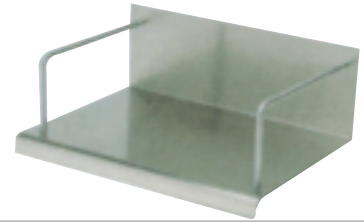
- FR Plinthe latérale en inox
- NL Zijdelingse plint in R.V.S.
- DE Sockel lateral aus Edelstahl



PL7

93,00 EUR

- FR Élément porte-assiettes
- NL Borden zijverdeellement
- DE Element Tellerhalter



PA7

289,00 EUR

- FR Panneau de liaison entre éléments
- NL Verbindingspaneel tussen elementen
- DE Verbindungspaneel für Elemente



PU7

63,00 EUR

- FR Élément porte-pain et couverts
- NL Broodverdeel en bestekbakken element
- DE Element Brot- und Besteckspender



PP7

1 089,00

- FR Élément porte-verres
- NL Glazen verdeelelement
- DE Element Glasspender

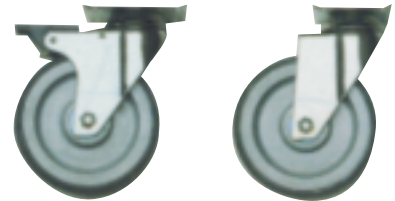


PV7

620x570xh680

750,00 EUR

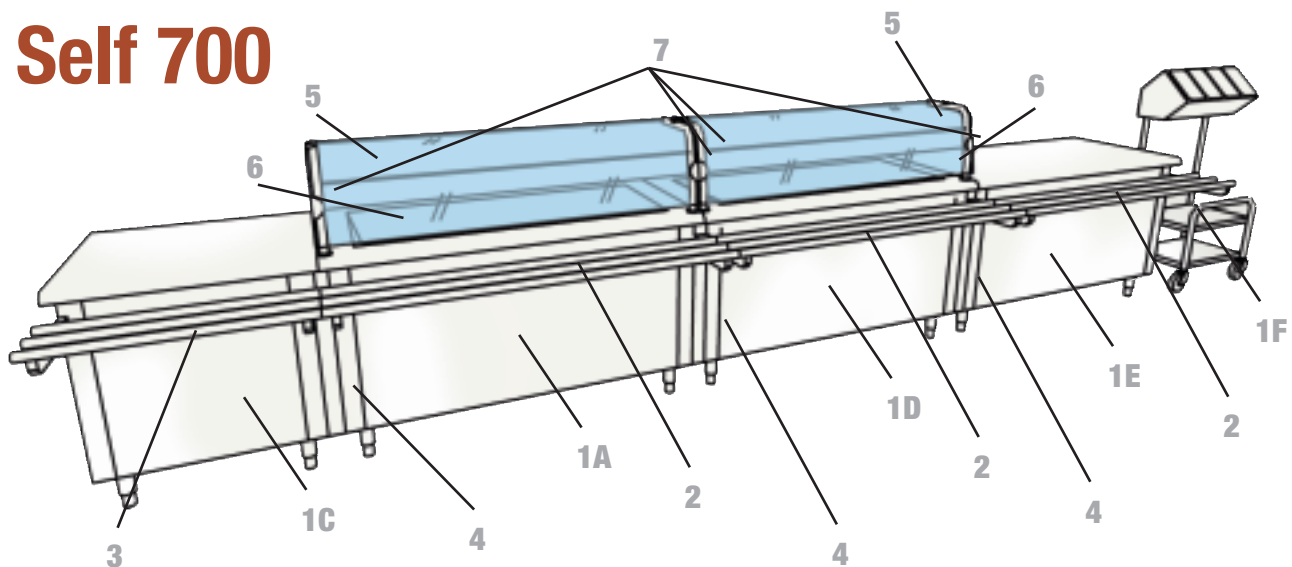
- FR Kit 4 roues, 2 avec freins
- NL Set 4 wielen, 2 met rem
- DE Kit 4 Rollen, 2 mit Bremse



KR2F

190,00 EUR

## Self 700



1A	RCT15	1D	BT15	1F	PCX	3	R8	5	V15
1C	CC8	1E	NT15	2	R15	4	PU7	6	VF15
								7	SV1