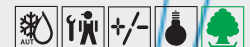
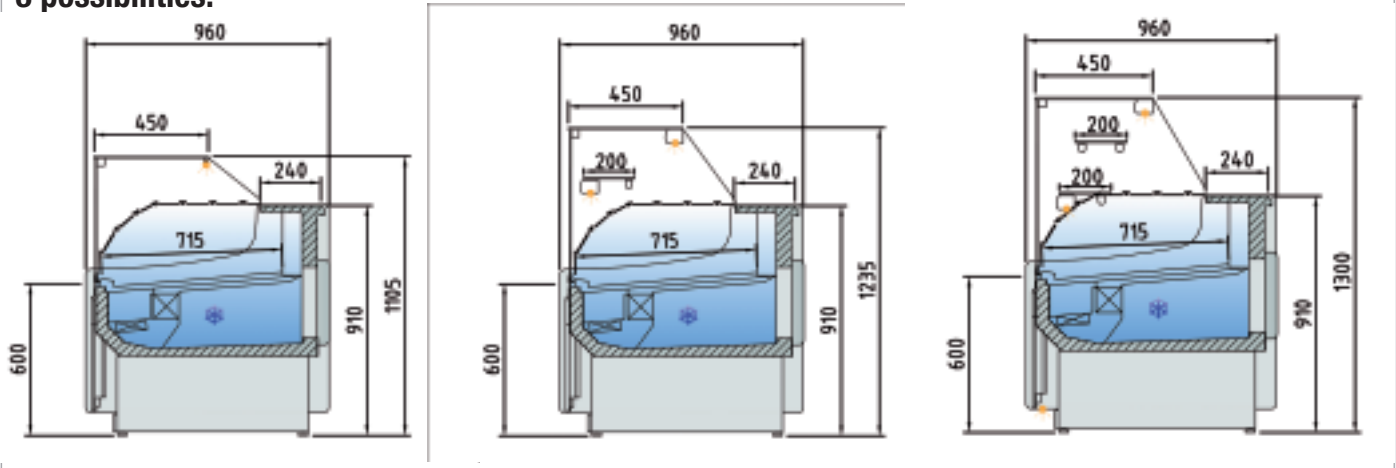




Atlanta  
Line



3 possibilities:



FR Comptoir vitrine ventilé, avec réserve - NOIR

- Vitres en verre trempée, droite à 90°, rabattable.
- Profils en aluminium anodisé. Exposition en acier inox AISI 304.
- Tablette de travail en acier inox AISI 304.
- Eclairage de type LED.
- Etagère intermédiaire.
- Évaporateur ventilé, traité contre la corrosion des acides alimentaires (dispositif vitesse réglable des ventilateurs).
- Groupe compresseur incorporé.
- Régulateur électronique (affichage digital). Thermomètre analogique dans l'exposition.
- Réserve réfrigérée.

NL Geventileerde vitrinetoonbank, met reserve - ZWART

- Ramen van gehard glas, recht van 90°, open en dicht te klappen.
- Geanodiseerde aluminium profielen. AISI 304 roestvrij stalen scherm.
- AISI 304 roestvrij stalen werkblad.
- LED-verlichting.
- Tussenplank.
- Geventileerde verdampers, behandeld tegen de corrosie van voedingszuren (regelbare ventilatorsnelheid).
- Ingebouwde compressoreenheid.
- Elektronische regelaar (digitaal display). Analoge thermometer in het display.
- Gekoelde reserve.

DE Belüftete Verkaufstheke, mit Reservefach - SCHWARZ

- Fenster aus gehärtetem Glas, rechts 90°, umklappbar.
- Profile aus eloxiertem Aluminium. Ausstellung aus Edelstahl AISI 304.
- Arbeitsplatte aus Edelstahl AISI 304.
- Beleuchtung vom Typ LED.
- Regal in der Mitte.
- Belüfteter Verdampfer, der gegen die Korrosion von Lebensmittelsäuren behandelt wurde (Vorrichtung für einstellbare Lüftergeschwindigkeit).
- Eingebaute Kompressoreinheit.
- Elektronischer Regler (digitale Anzeige). Analoges Thermometer im Display.
- Gekühlter Reserve.

On request : BMS... (dry eat)



HOT

On request : VRF... (refrigerated)



GN

On request : BM... (hot water)



BM