

CANTILEVER VERSION

N22/SSM-20

4 278,<sup>00</sup> EUR

mm : 2000xh

FR Support "cantilever" mural 2000 mm  
- Réalisation en acier inox AISI 304.



NL Muursteen "cantilever" 2000 mm  
- Uitgevoerd in R.V.S. AISI 304

DE Montage-Brücke "Wandaufstellung" 2000 mm  
- Hergestellt aus Edelstahl AISI 304.

N22/SSM-24

4 581,<sup>00</sup> EUR

mm : 2400xh

N22/SSM-28

4 906,<sup>00</sup> EUR

mm : 2800xh

N22/SSM-32

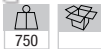
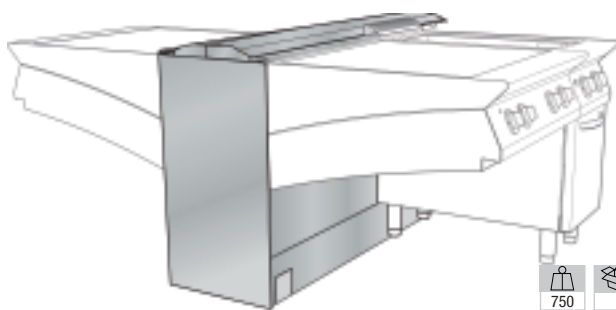
5 132,<sup>00</sup> EUR

mm : 3200xh

N22/SSM-36

6 033,<sup>00</sup> EUR

mm : 3600xh



CANTILEVER VERSION

N22/SCM-20

4 312,<sup>00</sup> EUR

mm : 2000xh

FR Support "cantilever" central 2000 mm  
- Réalisation en acier inox AISI 304.



NL Centrale steun "cantilever" 2000 mm  
- Uitgevoerd in R.V.S. AISI 304.

DE Montage-Brücke "Insel-Aufstellung" 2000 mm  
- Hergestellt aus Edelstahl AISI 304.

N22/SCM-24

4 504,<sup>00</sup> EUR

mm : 2400xh

N22/SCM-28

4 987,<sup>00</sup> EUR

mm : 2800xh

N22/SCM-32

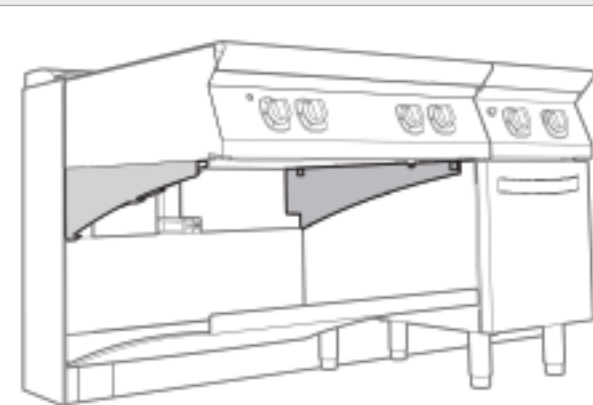
5 161,<sup>00</sup> EUR

mm : 3200xh

N22/SCM-36

5 981,<sup>00</sup> EUR

mm : 3600xh



CANTILEVER VERSION

A22/2CS-N

277,<sup>00</sup> EUR

FR 2 supports pour élément à -TOP-  
- Réalisation en acier inox AISI 304.



NL 2 steunen voor -TOP- elementen  
- Uitgevoerd in R.V.S. AISI 304.

DE 2 Montage-Stützen für -TOP- Module  
- Hergestellt aus Edelstahl AISI 304.