



INHANGUNIT VRIESER

TIEFKÜHLAGGREGAT HUCKEPACK

NEGATIVE STRADDLE-TYPE UNIT

UNITÉ DE RÉFROIDISSEMENT TYPE NÉGATIF

## NEGATIVE STRADDLE-TYPE UNIT



Cooking range

Drop-in

Ovens

Kitchen equipment

Refrigeration

Dishwashers

Neutral

Faucets

Ventilation

Pizzeria

Bakery

**7265.0070**

**€ 3.522,-**



**7265.0075**

**€ 3.792,-**

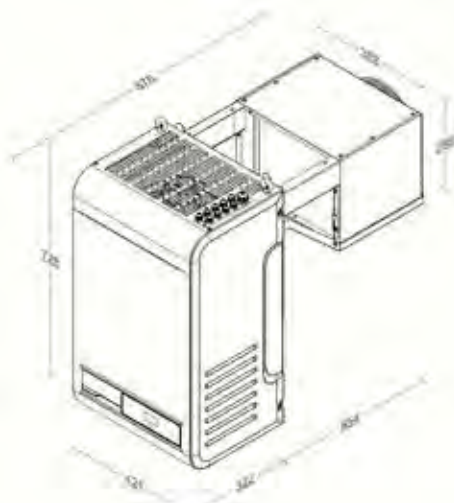


**7265.0085**

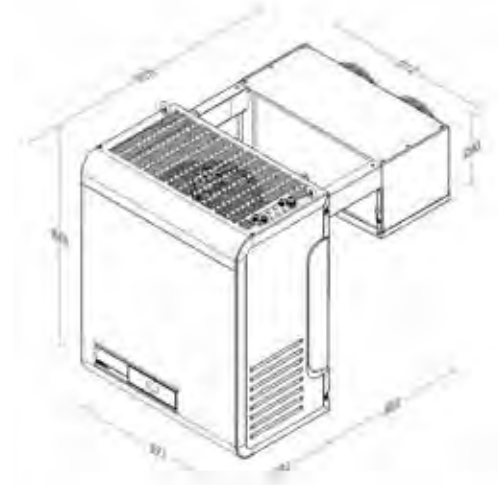
**€ 4.539,-**



	> 4,2 - 7,4 m³	> 5,1 - 9,1 m³	> 8,4 - 17,4 m³
	421 x 876 x 728	871 x 975 x 828	871 x 975 x 828
	230 V / 0,91 kW	230 V / 0,94 kW	400 V / 1,3 KW
	-25 / -15°C	-25 / -15°C	-25 / -15°C
	R 290	R 290	R 290
	68	89	118



7265.0070



7265.0075 - 7265.0085