



# Refrigeration

## POSITIVE STRADDLE-TYPE UNIT

INHANGUNIT KOEL

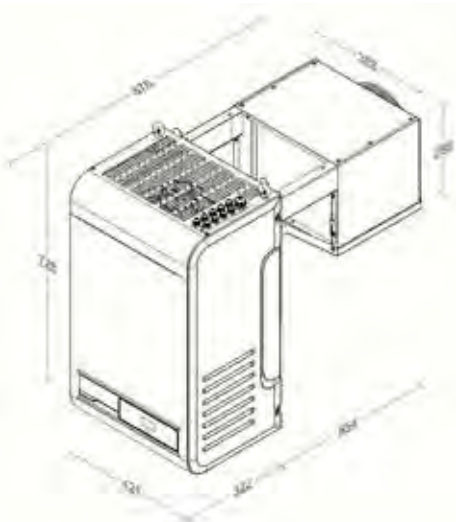
KÜHLAGGREGAT HUCKEPACK

POSITIVE STRADDLE-TYPE UNIT

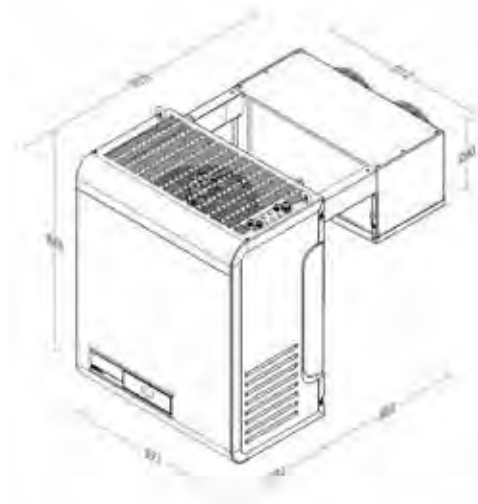
UNITÉ DE RÉFROIDISSEMENT TYPE POSTIF



	7265.0005	7265.0010	7265.0015	7265.0020
	<b>€ 2.825,-</b> 	<b>€ 3.161,-</b> 	<b>€ 3.901,-</b> 	<b>€ 4.040,-</b> 
	> 6,6 - 12,6 m <sup>3</sup>	> 9,6 - 19,9 m <sup>3</sup>	> 13,2 - 27,6 m <sup>3</sup>	> 21 - 36,7 m <sup>3</sup>
	421 x 876 x 728	421 x 876 x 728	871 x 975 x 828	871 x 975 x 828
	230 V / 0,54 kW	230 V / 0,78 kW	230 V / 0,99 kW	230 V / 1,2 kW
	-5 / +10°C	-5 / +10°C	-5 / +10°C	-5 / +10°C
	R 290	R 290	R 290	R 290
	58	60	88	89



7265.0005 - 7265.0010



7265.0015 - 7265.0020